

LAMPIRAN

Lampiran 1 Pengusulan Judul Tugas Akhir

PENGUSULAN TOPIK / JUDUL TUGAS AKHIR

Yth. Ketua Program Studi Teknologi Listrik

Jurusan : Rekayasa Elektro

Di Balikpapan

Dalam rangka persiapan penyelesaian Tugas Akhir, maka saya :

Nama : Arman Aditya

NIM : 982022029

Mengusulkan Topik / Judul Tugas Akhir :

(Otomasi Industri) "Perancangan Sistem Kendali Motor 1 Fase Pada Mesin Pengangkat ayam potong di Atharizz Store Km 14 Rt 22 No 17 Kota Balikpapan".

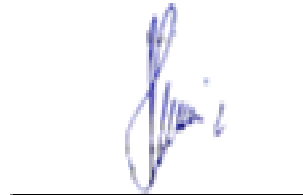
Dengan gambaran Singkat Topik / Judul Tugas Akhir sebagai berikut :

"Rancangan sistem kendali motor 1 fase untuk mesin pengangkat ayam di Atharizz Store bertujuan untuk mengotomatisasi proses pengangkatan ayam secara aman dan efisien. Sistem ini terdiri dari motor listrik 1 fase sebagai penggerak utama, komponen kontrol dan panel kontrol untuk mengoperasikan seluruh sistem. Motor akan dihidupkan dan dimatikan melalui panel kontrol.

Paraf Pembimbing I :



Paraf Pembimbing II :



Demikian usulan topik / judul tugas akhir saya atas perhatiannya disampaikan terima kasih.

Balikpapan, 25 September 2024

(Arman Aditya)

NIM.982022029

Lampiran 2 Form Pemilihan Pembimbing TA



KEMENTERIAN PENDIDIKAN, KEBUDAYAAN,
RISET, DAN TEKNOLOGI
POLITEKNIK NEGERI BALIKPAPAN
JURUSAN REKAYASA ELEKTRO

Jalan Soekarno Hatta Kilometer 8 Balikpapan 76129

Telepon (0542)-860895, 862305 Faksimile 861107

Laman www.poltekba.ac.id , Surat Elektronik admin@poltekba.ac.id

FORM PEMILIHAN PEMBIMBING I
TUGAS AKHIR JURUSAN REKAYASA ELEKTRO
TAHUN AKADEMIK 2024 / 2025

Nama Mahasiswa : Arman Aditya
NIM : 982022029
Prodi : Teknologi Listrik
Topik TA : Otomasi Industri

Dengan ini mengharapkan dosen pembimbing TA saya adalah :

Nama Dosen : Angga Wahyu Aditya S.ST.,M.T
Bidang Keahlian : Teknologi Listrik

Menyetujui, Balikpapan, 15 Februari 2024

Dosen Pembimbing,

Mahasiswa Ybs,

Angga Wahyu Aditya, S.ST., M.T.

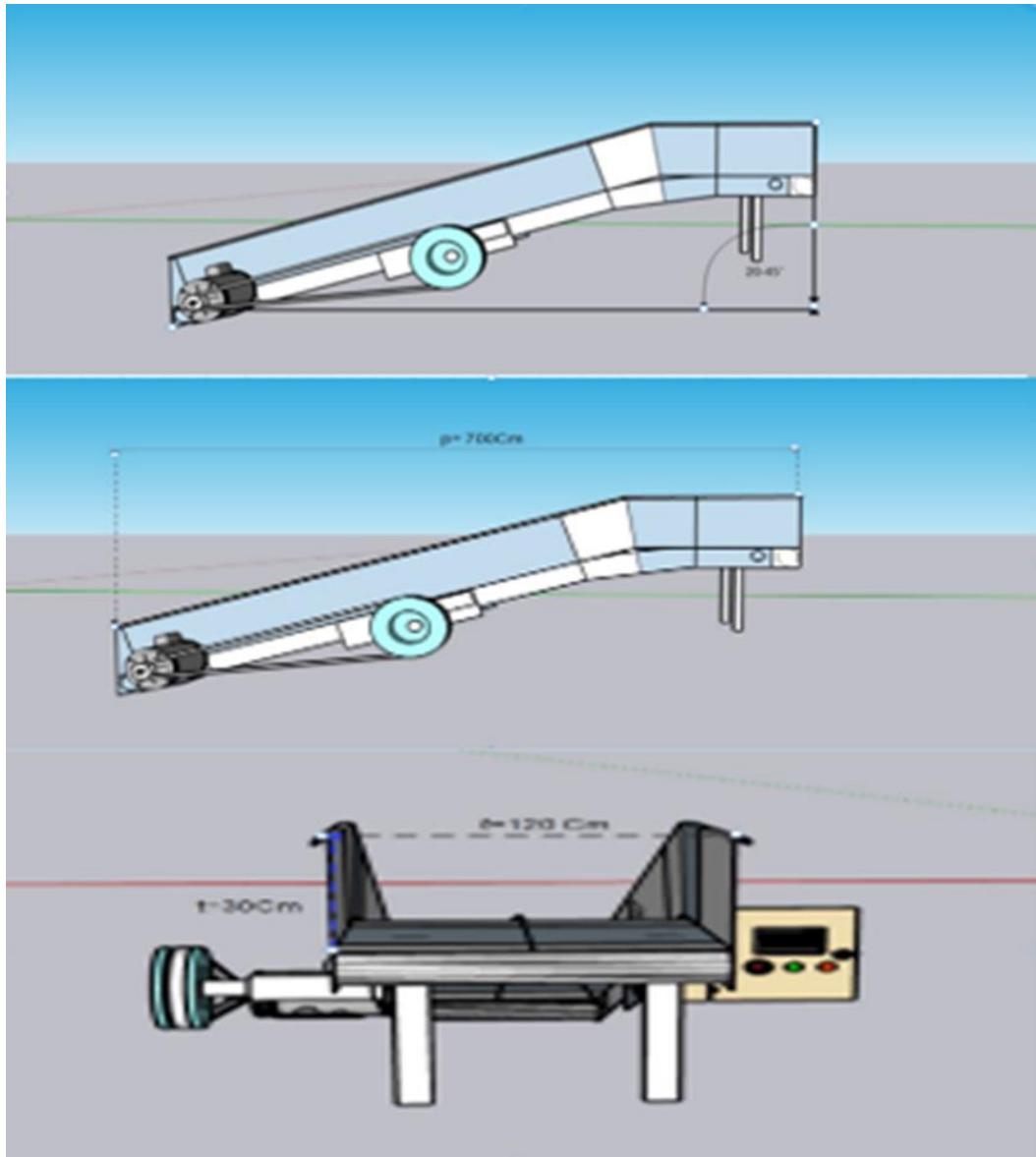
Arman Aditya


NIP. 199411012019031015

NIM. 982022029

Lampiran 1 Gambar Detail Desain Alat (2D Atau 3D)

Lampiran 3 Gambar Detail Desain Alat (2D Atau 3D)



	Skala : 1:1	Digambar : Arman Aditya	Keterangan:		
	Satuan : Centi Meter	Kelas : 3TL2			
	Tanggal : 15 - 09 - 2024	Diperiksa : Angga Wahyu A. S.ST., MT			
Program Studi Teknologi Listrik Politeknik Negeri Balikpapan	PERANCANGAN SISTEM KENDALI MOTOR 1 FASE PADA MESIN PENGANGKAT AYAM DI ATHARIZZ STORE KM 14 RT 22 NO 17 KOTA BALIKPAPAN		Rev. 1	Paraf	A4

Lampiran 4 Surat Mitra Tugas Akhir



KEPADA ATHARIZZ STORE
JL GIRI MULYO KM 14 RT 22 NO 17
KELURAHAN KARANG JOANG
BALIKPAPAN UTARA

Yang bertandatangan dibawah ini :

Nama : Tri Yatin
Jabatan : Pemilik Usaha

Meminta Kepada :

Nama : Abi Firmansyah
NIM : 982022038
Jenis kelamin : Laki – Laki
Program Studi : Teknologi Listrik

Untuk membuatkan alat yang berjudul “PERANCANGAN MESIN PENGANGKAT AYAM POTONG MENGGUNAKAN MOTOR 1 FASE BERBASIS PLC HAIWELL DAN HMI HAIWELL”

Demikian Surat Pernyataan ini dibuat dengan penuh kesadaran dan tanggung jawab serta besar harapan kami agar alat tersebut dapat diimplementasikan di Atharizz Store yang terletak di Jl. Giri Mulyo Km 14 RT.22 No. 17 Balikpapan Utara.

Balikpapan, 14 September 2024



Lampiran 5 Surat Serah Terima



FRM/PSTE/08.70.0

KEMENTERIAN PENDIDIKAN KEBUDAYAAN
RISET DAN TEKNOLOGI
POLITEKNIK NEGERI BALIKPAPAN
JURUSAN REKAYASA ELEKTRO
Jl. Soekarno Hatta Km. 8 Balikpapan 76129
Telp. (0542) 860895, 862305 Fax. 861107
Website: www.poltekba.ac.id E-mail: admin@poltekba.ac.id

BERITA ACARA
SERAH TERIMA ALAT TUGAS AKHIR

Pada hari ini Senin Tanggal 03 Bulan November Tahun Dua Ribu Dua Puluh Lima bertempat di ATHARIZZ STORE KM 14 RT 22 NO 17 KOTA BALIKPAPAN telah dilakukan serah terima produk Alat Tugas Akhir Mahasiswa Politeknik Negeri Balikpapan Jurusan Rekayasa Elektro Program Studi Teknologi Listrik kepada ATHARIZZ STORE KM 14 RT 22 NO17 KOTA BALIKPAPAN.

Adapun mahasiswa atas nama :

Nama Mahasiswa : Arman Aditya
NIM : 982022029
Judul Tugas Akhir : PERANCANGAN SISTEM KENDALI MOTOR 1 FASE PADA MESIN PENGANGKAT AYAM DI ATHARIZZ STORE KM 14 RT 22 NO 17 KOTA BALIKPAPAN.
Pembimbing 1 : Angga Wahyu Putra S.S.T., M.T.
Pembimbing 2 : Hilmansyah S.T., M.T.

Demikian berita acara serah terima alat ini dibuat sebagai syarat kelengkapan administrasi dan dapat digunakan sebagaimana mestinya.

Yang menerima,

TRI YATIN

Balikpapan, 03 November 2025

Mahasiswa,

Arman Aditya
NIM.982022029

Lampiran 6 Bill Of Material (BOM)

No	Item	Volume	Satuan	Harga Satuan	Total
1.	MOTOR 1 PHASE	1	Buah	Rp 1.670.000	Rp 1.670.000
2.	PLC HAIWELL C16S2R	1	Buah	Rp 1.900.000	Rp 1.900.000
3.	HMI HAIWELL B7H-W	1	Buah	Rp 3.000.000	Rp 3.000.000
4.	KONTAKTOR	2	Buah	Rp 320.000	Rp 640.000
5.	MCE	2	Buah	Rp 75.000	Rp 150.000
6.	Panel Box	1	Buah	Rp 402.000	Rp 402.000
7.	Isolasi	1	Buah	Rp 70.000	Rp 70.000
8.	Kabel NYA	1	Rolls	Rp 143.027	Rp 143.027
9.	Power Supply	1	Buah	Rp 338.000	Rp 338.000
10.	Besi Siku	15	Buah	Rp 130.000	Rp 1.950.000
11.	Mata Gerinda Potong	25	Buah	Rp 38.500	Rp 962.500
12.	Kabel NYHY	1	Rolls	Rp 259.500	Rp 259.500
13.	Kabel NYHMY	40	Meter	Rp 12.500	Rp 500.000
14.	Push Button	7	Buah	Rp 25.000	Rp 175.000
15.	Push Button	1	Buah	Rp 50.000	Rp 50.000
16.	Lampu Indikator	4	Buah	Rp 10.000	Rp 40.000
17.	Pully Besi	2	Buah	Rp 75.000	Rp 150.000
18.	Pully Aluminium	1	Buah	Rp 33.000	Rp 33.000
19.	V-belt A 40	1	Buah	Rp 45.000	Rp 45.000
20.	V-belt A 44	1	Buah	Rp 45.000	Rp 45.000
21.	Gearbox 50.1: 60	1	Buah	Rp 500.000	Rp 500.000
22.	Baut 12	4	Buah	Rp 3.000	Rp 12.000
23.	Baut 14	4	Buah	Rp 5.000	Rp 20.000
24.	Ring Baut 12	8	Buah	Rp 1.000	Rp 8.000
25.	Ring Baut 14	8	Buah	Rp 2.000	Rp 16.000
26.	Tali Tambang 8 MM	1	KG	Rp 17.000	Rp 17.000
27.	Drum Winch	1	Buah	Rp 300.000	Rp 300.000
28.	Cat Hitam	2	Kaleng	Rp 55.000	Rp 110.000
29.	Kuas Cat	3	Buah	Rp 5.000	Rp 15.000
30.	Besi Nesor	1	Buah	Rp 40.000	Rp 40.000
31.	Tiner	1	buah	Rp 50.000	Rp 50.000
32.	Roda	4	Buah	Rp 75.000	Rp 300.000
33.	Katrol	1	Buah	Rp 65.000	Rp 65.000
34.	Roda Kecil	8	Buah	Rp 35.000	Rp 280.000
35.	Elektroda Las	1	Bungkus	Rp 45.000	Rp 45.000
36.	Angkutan	1		Rp 300.000	Rp 300.000
37.	Las	1		Rp 850.000	Rp 850.000
total					Rp 13.498.027

Lampiran 7 Dokumentasi Pengerjaan Tugas Akhir



Lampiran 8 Biografi Penulis



Arman Aditya dilahirkan di Balikpapan pada tanggal 24 oktober 2004, putra kedua dari Bapak Pardiyoно dan Ibu Nur Hayani Penulis memulai pendidikan pertama di TK Putra 1 Balikpapan pada tahun 2009-2010, kemudian melanjutkan Sekolah Dasar di SD Negeri 010 Balikpapan Utara pada tahun 2010-2016, kemudian melanjutkan sekolah menengah pertama di SMP Negeri 3 Balikpapan pada tahun 2016-2019, kemudian penulis melanjutkan ke sekolah menengah kejuruan di SMKNegeri 6 Balikpapan pada tahun 2019-2022, setelah itu penulis melanjutkan Pendidikan tinggi pada jurusan Rekayasa Elektro Program Studi Teknologi Listrik Diploma III di Politeknik Negeri Balikpapan pada tahun 2022-2026.