

**LAMPIRAN**

Lampiran 1 Form Pemilihan Pembimbing I Tugas Akhir



**KEMENTERIAN PENDIDIKAN, KEBUDAYAAN,  
RISET, DAN TEKNOLOGI  
POLITEKNIK NEGERI BALIKPAPAN  
JURUSAN REKAYASA ELEKTRO**

Jalan Soekarno Hatta Kilometer 8 Balikpapan 76129

Telepon (0542) 860895, 862305 Faksimile 861107

Laman [www.poltekba.ac.id](http://www.poltekba.ac.id) , Surat Elektronik [admin@poltekba.ac.id](mailto:admin@poltekba.ac.id)

---

**FORM PEMILIHAN PEMBIMBING I  
TUGAS AKHIR JURUSAN REKAYASA ELEKTRO  
TAHUN AKADEMIK 2024 / 2025**

Nama Mahasiswa : Ichsani Majid  
NIM : 982022039  
Prodi : Teknologi Listrik  
Topik TA : Otomasi Industri

Dengan ini mengharapkan dosen pembimbing TA saya adalah :

Nama Dosen : Angga Wahyu Aditya S.ST., M.T.

Bidang Keahlian : Teknologi Listrik

Menyetujui, Balikpapan, 15-Februari-2024

Dosen Pembimbing, Mahasiswa Ybs,



Angga Wahyu Aditya S.ST., M.T.

Ichsani Majid

NIP / ~~NIDN~~. 199411012019031015

NIM. 982022039

Lampiran 2 Pengusulan Topik/Judul Tugas Akhir

### PENGUSULAN TOPIK / JUDUL TUGAS AKHIR

Yth. Ketua Program Studi Teknologi Listrik

Jurusan : Rekayasa Elektro

Di Balikpapan

Dalam rangka persiapan penyelesaian Tugas Akhir, maka saya :

Nama : Ichsani Majid

NIM : 982022039

Mengusulkan Topik / Judul Tugas Akhir :

(Otomasi Industri) “ Perhitungan Kapasitas Motor 1 Fase Terhadap Pengaruh Berat Angkut Maksimum Dan Waktu Untuk Pencapaian Ketinggian Tertentu Di Atharizz Store Km. 14 Rt 22 No 17 Kota Balikpapan “

Dengan gambaran Singkat Topik / Judul Tugas Akhir sebagai berikut :

Tugas akhir ini bertujuan untuk membahas secara mendalam tentang bagaimana menentukan ukuran motor listrik satu fasa yang tepat untuk mengangkat beban tertentu hingga ketinggian yang diinginkan. Kita akan menganalisis faktor-faktor seperti berat beban maksimum, jarak angkat, kecepatan angkat, dan efisiensi motor.



Selain itu, akan dibahas pula perhitungan daya yang dibutuhkan, pemilihan jenis motor yang sesuai, serta pertimbangan faktor keamanan.

Paraf Pembimbing I : \_\_\_\_\_



Paraf Pembimbing II : \_\_\_\_\_

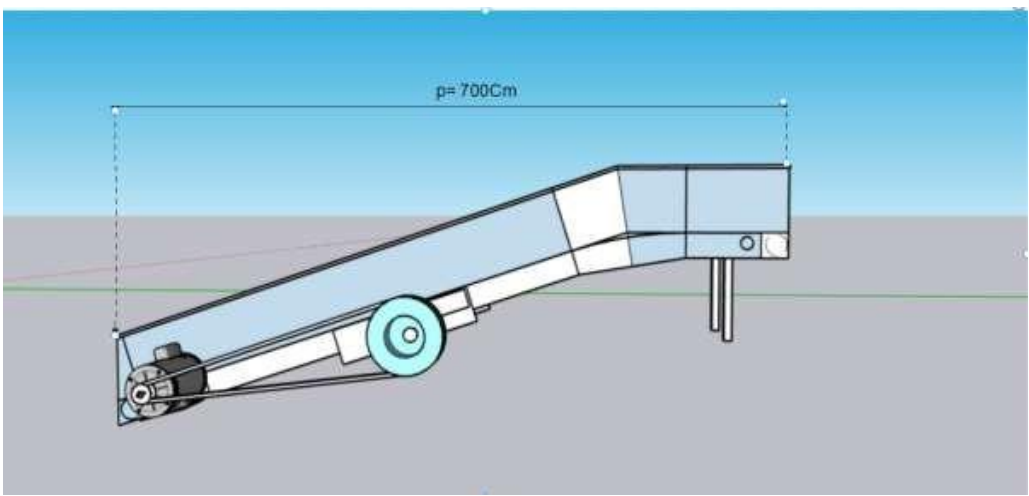

Demikian usulan topik / judul tugas akhir saya atas perhatiannya disampaikan terima kasih.

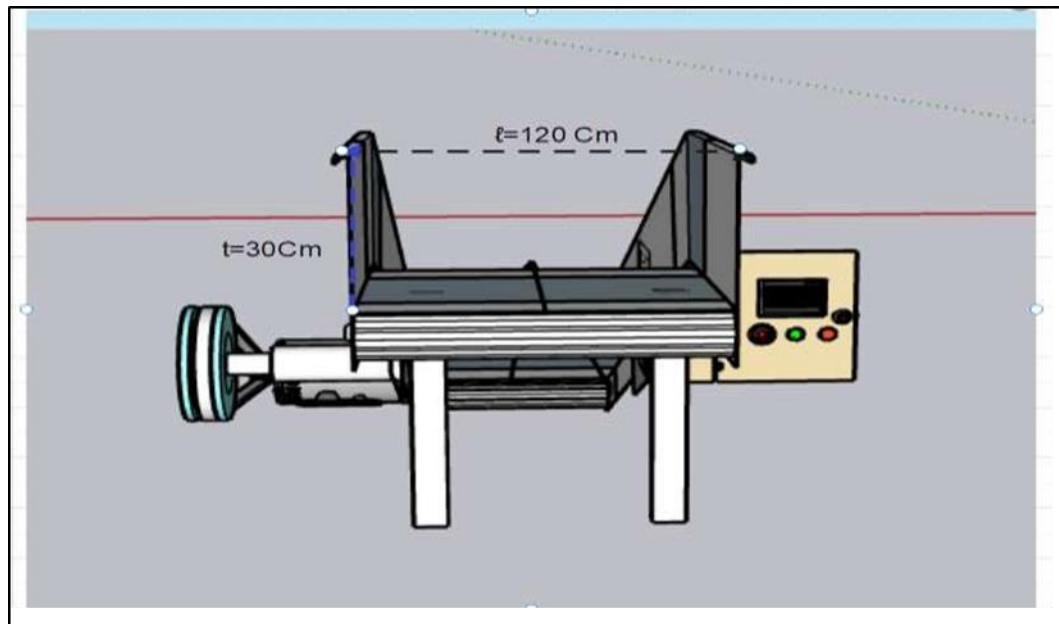
Balikpapan, 15 Februari 2024


(Ichsani Majid)

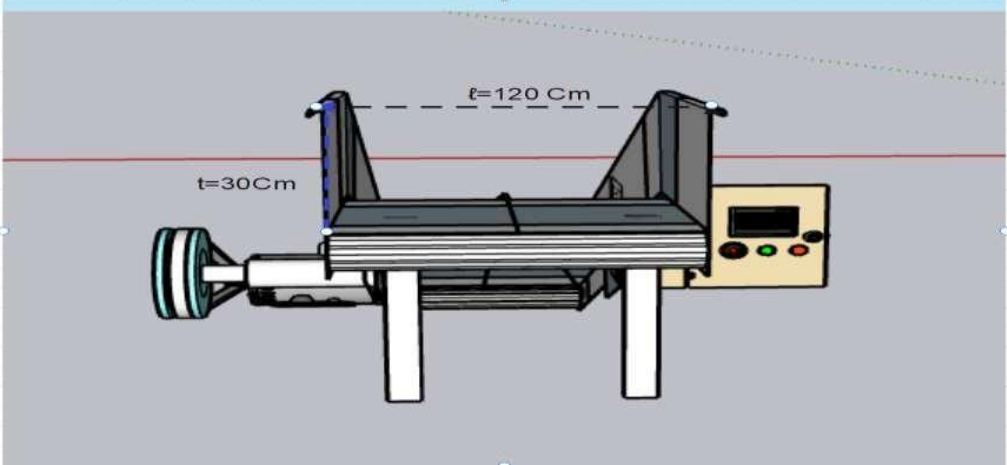

NIM. 9820220

Lampiran 3 Gambar Detail Desain Alat (2D atau 3D)

|  |                             |  |    |
|--|-----------------------------|--|----|
|  |                             | Keterangan:  |    |
|  |                             | Paraf  | A4 |
|   | Skala : 1:1                 | Digambar : Ichsani Majid   |    |
|  | Satuan Satuan : Centi Meter | Kelas : 3TL2   |    |
|  | Tanggal : 15 - 09 - 2024    | Diperiksa : Angga Wahyu<br>A. S.ST.,M.T  |    |
| Program Studi Teknologi Listrik<br>Politeknik Negeri Balikpapan                      |                             | Analisa Perhitungan Kapasitas Motor 1 Fase Terhadap Pengaruh Berat Angkut Maksimum Dan Waktu Untuk Pencapaian Ketinggian Tertentu Di Atharizz Store Km. 14 Rt 22 No 17 Kota Balikpapan |    |



|  |  |   |             |       |    |
|--|--|---|-------------|-------|----|
|  | Skala : 1:1  | Digambar : Ichsani Majid                | Keterangan: |       |    |
|  | Satuan Satuan : Centi Meter  | Kelas : 3TL2                            |             |       |    |
|  | Tanggal : 15 - 09 - 2024   | Diperiksa : Angga Wahyu<br>A. S.ST.,M.T |             |       |    |
| Program Studi Teknologi Listrik<br>Politeknik Negeri Balikpapan                    | Analisa Perhitungan Kapasitas Motor 1 Fase<br>Terhadap Pengaruh Berat Angkut Maksimum<br>Dan Waktu Untuk Pencapaian Ketinggian<br>Tertentu Di Atharizz Store Km. 14 Rt 22 No 17<br>Kota Balikpapan |   | Rev. 1      | Paraf | A4 |

|  |   |  |             |       |
|--|---|--|-------------|-------|
|  |   |  |             |       |
|   | Skala : 1:1   | Digambar : Ichsani Majid                 | Keterangan: |       |
|  | Satuan Satuan : Centi Meter   | Kelas : 3TL2                             |             |       |
|  | Tanggal : 15 - 09 - 2024  | Diperiksa : Angga Wahyu A. S.ST.,<br>M.T |             |       |
| Program Studi Teknologi Listrik<br>Politeknik Negeri Balikpapan                    | Analisa Perhitungan Kapasitas Motor 1 Fase Terhadap<br>Pengaruh Berat Angkut Maksimum Dan Waktu Untuk<br>Pencapaian Ketinggian Tertentu Di Atharizz Store Km.<br>14 Rt 22 No 17 Kota Balikpapan |  | Rev. 1      | Paraf |

Lampiran 4 Surat Mitra Tugas Akhir



**KEPADA ATHARIZZ STORE**  
**JL GIRI MULYO KM 14 RT 22 NO 17**  
**KELURAHAN KARANG JOANG**  
**BALIKPAPAN UTARA**

---

Yang bertandatanganinya dibawah ini :

Nama : Tri Yatin  
Jabatan : Pemilik Usaha

Meminta Kepada :

Nama : Ichsani Majid  
NIM : 982022039  
Jenis kelamin : Laki – Laki  
Program Studi : Teknologi Listrik

**Untuk membuatkan alat yang berjudul “ANALISA PERHITUNGAN KAPASITAS MOTOR 1 FASE TERHADAP PENGARUH BERAT ANGKUT MAKSIMUM DAN WAKTU UNTUK PENCAPAIAN KETINGGIAN TERTENTU DI ATHARIZZ STORE KM. 14 RT 22 NO 17 KOTA BALIKPAPAN”**

Demikian Surat Pernyataan ini dibuat dengan penuh kesadaran dan tanggung jawab serta besar harapan kami agar alat tersebut dapat diimplementasikan di Atharizz Store yang terletak di Jl.Giri Mulyo Km 14 RT.22 No.17 Balikpapan Utara.

Balikpapan,14 September 2024



## Lampiran 5 Surat Serah Terima



FRM/PSTE/08.70.0

KEMENTERIAN PENDIDIKAN KEBUDAYAAN  
RISET DAN TEKNOLOGI  
POLITEKNIK NEGERI BALIKPAPAN  
**JURUSAN REKAYASA ELEKTRO**  
Jl. Sockarno Hatta Km. 8 Balikpapan 76129  
Telp. (0542) 860895, 862305 Fax. 861107  
Website: [www.poltekba.ac.id](http://www.poltekba.ac.id) E-mail: [admin@poltekba.ac.id](mailto:admin@poltekba.ac.id)

---

**BERITA ACARA  
SERAH TERIMA ALAT TUGAS AKHIR**

Pada hari ini Senin Tanggal 03 Bulan November Tahun Dua Ribu Dua Puluh Lima bertempat di ATHARIZZ STORE KM 14 RT 22 NO 17 KOTA BALIKPAPAN telah dilakukan serah terima produk Alat Tugas Akhir Mahasiswa Politeknik Negeri Balikpapan Jurusan Rekayasa Elektro Program Studi Teknologi Listrik kepada ATHARIZZ STORE KM 14 RT 22 NO17 KOTA BALIKPAPAN.

Adapun mahasiswa atas nama :

Nama Mahasiswa : Ichsani Majid  
NIM : 982022039

Judul Tugas Akhir : ANALISA PERHITUNGAN KAPASITAS MOTOR 1 FASE TERHADAP PENGARUH BERAT ANGKUT MAKSIMUM DAN WAKTU UNTUK PENCAPAIAN KETINGGIAN TERTENTU DI ATHARIZZ STORE KM 14 RT 22 NO 17 KOTA BALIKPAPAN.

Pembimbing 1 : Angga Wahyu Putra S.S.T., M.T.  
Pembimbing 2 : Mikail Eko Prasetyo Widagda S.T., M.T.

Demikian berita acara serah terima alat ini dibuat sebagai syarat kelengkapan administrasi dan dapat digunakan sebagaimana mestinya.

Yang menerima,

TRI YATIN

Balikpapan, 03 November 2025

Mahasiswa,

Ichsani Majid  
NIM.982022039

Lampiran 6 *Bill of Material* (BOM)

| No    | Item                | Volume | Satuan  | Harga Satuan | Total         |
|-------|---------------------|--------|---------|--------------|---------------|
| 1.    | MOTOR 1 PHASE       | 1      | Buah    | Rp 1.670.000 | Rp 1.670.000  |
| 2.    | PLC HAIWELL C16S2R  | 1      | Buah    | Rp 1.900.000 | Rp 1.900.000  |
| 3.    | HMI HAIWELL B7H-W   | 1      | Buah    | Rp 3.000.000 | Rp 3.000.000  |
| 4.    | KONTAKTOR           | 2      | Buah    | Rp 320.000   | Rp 640.000    |
| 5.    | MCB                 | 2      | Buah    | Rp 75.000    | Rp 150.000    |
| 6.    | Panel Box           | 1      | Buah    | Rp 402.000   | Rp 402.000    |
| 7.    | Isolasi             | 1      | Buah    | Rp 70.000    | Rp 70.000     |
| 8.    | Kabel NYA           | 1      | Rolls   | Rp 143.027   | Rp 143.027    |
| 9.    | Power Supply        | 1      | Buah    | Rp 338.000   | Rp 338.000    |
| 10.   | Besi Siku           | 15     | Buah    | Rp 130.000   | Rp 1.950.000  |
| 11.   | Mata Gerinda Potong | 25     | Buah    | Rp 38.500    | Rp 962.500    |
| 12.   | Kabel NYHY          | 1      | Rolls   | Rp 259.500   | Rp 259.500    |
| 13.   | Kabel NYHMY         | 40     | Meter   | Rp 12.500    | Rp 500.000    |
| 14.   | Push Button         | 7      | Buah    | Rp 25.000    | Rp 175.000    |
| 15.   | Push Button         | 1      | Buah    | Rp 50.000    | Rp 50.000     |
| 16.   | Lampu Indikator     | 4      | Buah    | Rp 10.000    | Rp 40.000     |
| 17.   | Pully Besi          | 2      | Buah    | Rp 75.000    | Rp 150.000    |
| 18.   | Pully Alumunium     | 1      | Buah    | Rp 33.000    | Rp 33.000     |
| 19.   | V-belt A 40         | 1      | Buah    | Rp 45.000    | Rp 45.000     |
| 20.   | V-belt A 44         | 1      | Buah    | Rp 45.000    | Rp 45.000     |
| 21.   | Gearbox 50.1: 60    | 1      | Buah    | Rp 500.000   | Rp 500.000    |
| 22.   | Baut 12             | 4      | Buah    | Rp 3.000     | Rp 12.000     |
| 23.   | Baut 14             | 4      | Buah    | Rp 5.000     | Rp 20.000     |
| 24.   | Ring Baut 12        | 8      | Buah    | Rp 1.000     | Rp 8.000      |
| 25.   | Ring Baut 14        | 8      | Buah    | Rp 2.000     | Rp 16.000     |
| 26.   | Tali Tambang 8 MM   | 1      | KG      | Rp. 17.000   | Rp 17.000     |
| 27.   | Drum Winch          | 1      | Buah    | Rp 300.000   | Rp 300.000    |
| 28.   | Cat Hitam           | 2      | Kaleng  | Rp.55.000    | Rp 110.000    |
| 29.   | Kuas Cat            | 3      | Buah    | Rp 5.000     | Rp 15.000     |
| 30.   | Besi Nesor          | 1      | Buah    | Rp 40.000    | Rp 40.000     |
| 31.   | Tiner               | 1      | buah    | Rp 50.000    | Rp 50.000     |
| 32.   | Roda                | 4      | Buah    | Rp 75.000    | Rp 300.000    |
| 33.   | Katrol              | 1      | Buah    | Rp 65.000    | Rp 65.000     |
| 34.   | Roda Kecil          | 8      | Buah    | Rp 35.000    | Rp 280.000    |
| 35.   | Elektorda Las       | 1      | Bungkus | Rp 45.000    | Rp 45.000     |
| 36.   | Angkutan            | 1      |         | Rp 300.000   | Rp 300.000    |
| 37.   | Las                 | 1      |         | Rp 850.000   | Rp 850.000    |
| total |                     |        |         |              | Rp 13.498.027 |

Lampiran 7 Dokumentasi Tugas Akhir



### Lampiran 8 Biografi Penulis



**ICHSANI MAJID** di lahirkan di Balikpapan pada tanggal 04 Januari 2004, Penulis memulai Pendidikan sekolah dasar di SD Negeri 033 Balikpapan Utara pada tahun 2010 – 2016, kemudian melanjutkan sekolah menengah pertama di SMP Negeri 11 Balikpapan pada tahun 2016 – 2019, selanjutnya penulis melanjutkan di sekolah SMK Negeri 6 Balikpapan pada tahun 2019 – 2022, setelah itu penulis menempuh Pendidikan tinggi pada Program Studi Teknologi Listrik Diploma III di Politeknik Negeri Balikpapan Pada Tahun 2022 – 2026.